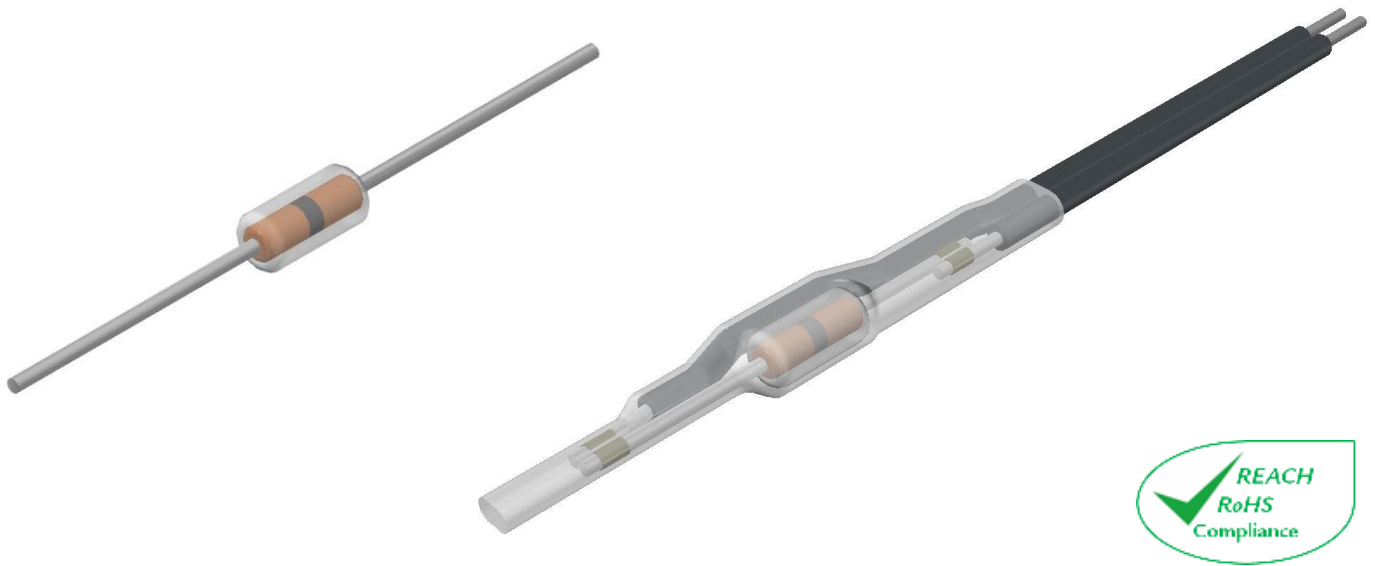


Temperatursensoren der PTC Serie



- **Alternative zu KTY83, KTY84**
- **Nahezu identische Kennlinien**
- **Keine Verpolung (+/-) möglich**
- **Kurze Reaktionszeit**
- **Exzellente Langzeitstabilität**
- **DO-35 Glasgehäuse**
- **Kundenspezifische Konfektionierung**

Einsatzgebiete

Die Temperatursensoren der PTC Serie können als Alternative zu den abgekündigten KTY eingesetzt werden. Die nahezu identische Kennlinie und Bauform ermöglichen ein einfaches Austauschen. Sie können einzeln oder auch konfektioniert bezogen werden.

Häufige Anwendungen finden sich in Wicklungen von Elektromotoren und Transformatoren als Wicklungstemperaturfühler, aber auch im Leiterplattenbau, in Hausgeräten und viele mehr.

Allgemeine technische Daten

Abmessungen	DO-35 (DO-204-AH oder SOD27)	
Einsatztemperaturbereich	PTC-600: -40°C...+170°C	
	PTC-1000: -55°C...+150°C	
Messstrom	1mA	
Max. Strom	8mA @ 25°C	
Nennleistung	10mW	
Anschlussdrähte	Ferro-Nickel verzinkt	

Varianten & Bestellnummern

Bezeichnung	Widerstand	Toleranz	Messbereich	Alternative zu	Bestellnummer		
					Beutel	Ammo Pack	Tape & Reel
PTC-1000 (1%)	R ₂₅ = 1000 Ω	± 1%	-55°C...+150°C	KTY83/110	520665	520865	520871
PTC-1000 (2%)	R ₂₅ = 1000 Ω	± 2%		KTY83/120 KTY83/121 KTY83/122	520672	520676	a.A.
PTC-1000 (5%)	R ₂₅ = 1000 Ω	± 5%		KTY83/150 KTY83/151	520667	a.A.	a.A.
PTC-600 (3%)	R ₁₀₀ = 1025 Ω	± 3%	-40°C...+170°C	KTY84/130	520656	520675	520662
PTC-600 (5%)	R ₁₀₀ = 1025 Ω	± 5%		KTY84/150 KTY84/151	520657	a.A.	a.A.

*Oberhalb der angegebenen Messbereiche kann die Linearität der Kennlinien nicht gewährleistet werden

Verpackungen

Beutel

Verpackungseinheit: 500 Stück pro Beutel
Gewicht: pro Beutel ca. 72g

Ammo Pack

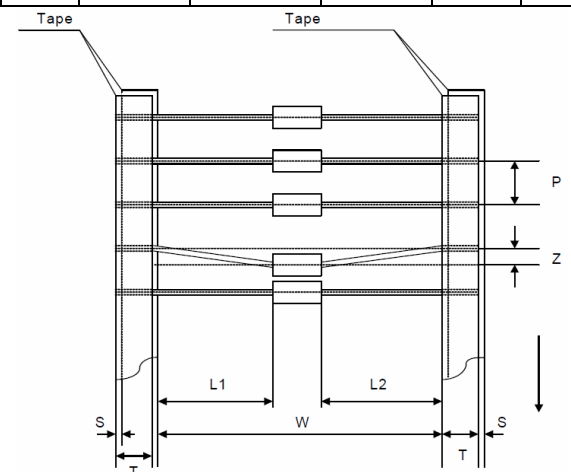
Verpackungseinheit: 5.000 Stück gegurtet im Karton
Gewicht: pro Karton ca. 820g
Abmessungen (B x L x H): 72 x 250 x 85mm

Tape & Reel

Verpackungseinheit: 5.000 Stück gegurtet und auf Rolle
Gewicht: pro Rolle ca. 1.040g
Abmessungen (D x B): Ø 360 x 70mm
Innendurchmesser (D1): Ø 35mm

Abmessungen Gurt

W	P	L1-L2	T	Z	S
52	5.08	±0.69	0.55	1.2	0

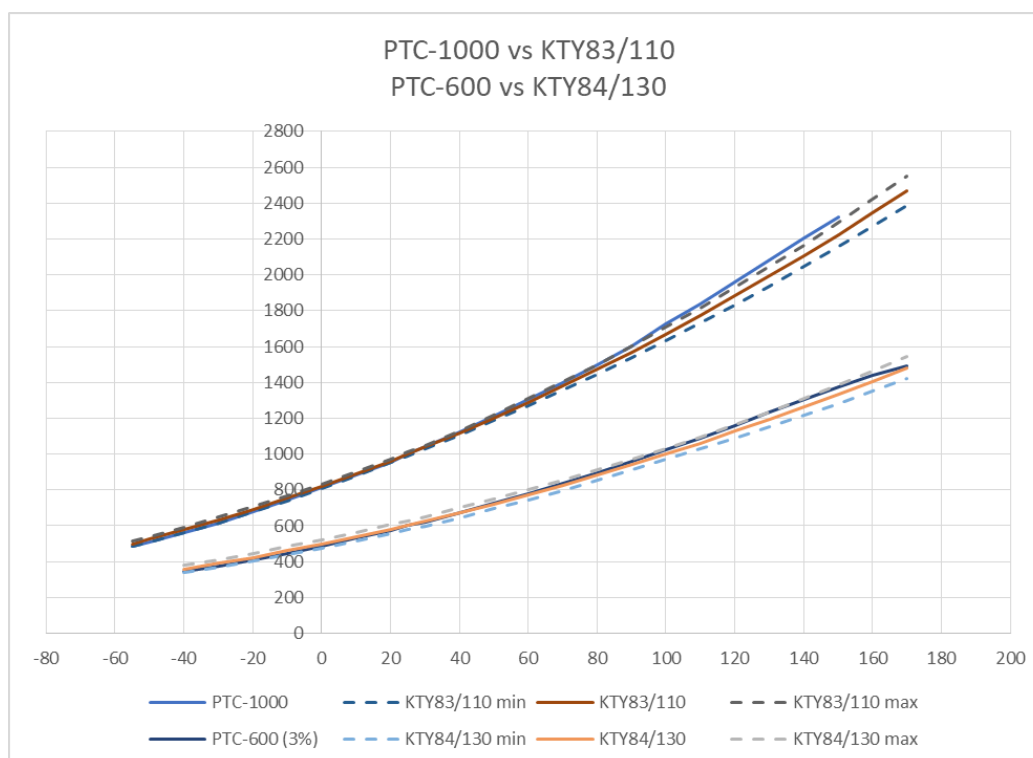


Alle Angaben in mm

Änderungen und Irrtümer vorbehalten

R/T Tabelle

°C	PTC-600 (3%)			PTC-1000 (1%)		
	min. Ω	nor. Ω	max. Ω	min. Ω	nor. Ω	max. Ω
-55	---	---	---	451	487	524
-50	---	---	---	477	512	546
-40	334	344	371	530	562	595
-30	360	372	400	586	617	648
-20	395	408	437	649	678	707
-10	432	446	476	716	743	769
0	472	487	518	788	811	835
10	514	530	562	872	884	897
20	559	576	609	940	951	962
25	582	600	634	990	1000	1010
30	604	623	657	1028	1040	1052
40	651	672	706	1110	1125	1139
50	700	724	757	1195	1213	1230
60	755	780	813	1283	1304	1325
70	811	837	870	1375	1400	1425
80	869	897	929	1471	1500	1529
90	931	960	992	1567	1605	1643
100	994	1025	1056	1688	1726	1765
110	1057	1091	1126	1789	1836	1884
120	1124	1160	1201	1909	1961	2012
130	1194	1234	1281	2028	2083	2138
140	1262	1306	1357	2141	2203	2265
150	1327	1375	1432	2253	2323	2393
160	1385	1437	1501	---	---	---
170	1438	1493	1563	---	---	---



Änderungen und Irrtümer vorbehalten

Spezifikation Temperaturfühler

PTC-600(3%) - 2L - 24/500 - PFA - 25 - PVDF

Sensorelement:

PTC-600
PTC-1000

Schaltung:

2-Leiter = 2L

Litze:

Litze = AWG24 / 500mm (Standard)

Material Litzenisolation:

PFA

Länge Schrumpfschlauch:

25mm (Standard)

Material Schrumpfschlauch:

PVDF (Kynar)

Beispiel: PTC-600(3%) – 2L – 24/500 – PFA – 25 – PVDF

Andere Spezifikationen sind auf Anfrage erhältlich

