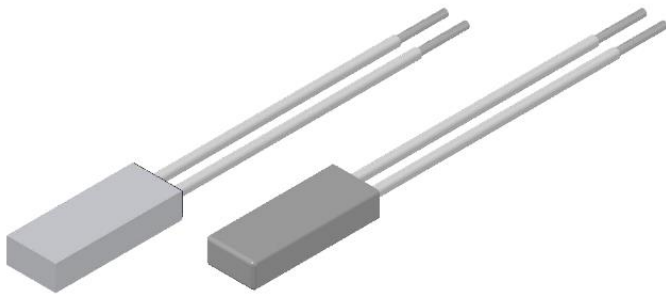


Temperaturschalter BW-D Serie mit Goldkontakten



- vergoldete Kontakte
- Öffner oder Schließer
- sehr kleine, kompakte Bauform
- stromunempfindlich
- Kunststoff oder Metallgehäuse
- metallisches Gehäuse ist spannungsfrei
- Geeignet für Imprägnierungsprozesse

Einsatzgebiete

Übertemperaturschutz in elektrischen Kleingeräten, als Wicklungsschutz, in Transformatoren, Elektromotoren, elektromagnetische Spulen, und Thermoschutz in elektrischen Kleingeräten.

Funktion

Die Temperaturschalter der BW-D Serie arbeiten stromunabhängig.

Die Erfassung der Temperatur erfolgt mittels einer Bimetall-Schnappscheibe.

Die BW-D Serie kann als Öffner (NC) oder als Schließer (NO) ausgelegt werden.

Dank der vergoldeten Kontakte, kann die BW-D Serie auch kleinste Ströme über lange Zeiträume zuverlässig schalten.

Nach Abkühlung und Erreichen der Rückschaltemperatur der Bimetallscheibe schaltet der Temperaturschalter automatisch in seine Ausgangsposition zurück. (automatisches Reset).

Technische Daten

Schalterart	Öffner (NC) SPST	Schließer (NO) SPST
Nennschalttemperatur in 5K Schritten	40°C ~ 145°C (130°C UL recognized)	40°C ~ 145°C
Toleranz	± 5K (Standard) ± 3K (verbessert)	± 5K (Standard) ± 3K (verbessert)
Schaltleistung	10.000 Zyklen bei AC 250V / 6,0A 10.000 Zyklen bei DC 24V / 6,0A	10.000 Zyklen bei AC 250V / 6,0A 10.000 Zyklen bei DC 24V / 6,0A
Kontaktwiderstand	≤ 15mΩ	≤ 15mΩ
Litzenlänge (Standard)	60 ± 3mm / 10mm teilabisiert	60 ± 3mm / 10mm teilabisiert
Anerkannte Standards	VDE EN60730-2-9 UL 873	---
Schutzklasse	Zum Einbau in Geräte der Schutzklasse I und II (VDE)	

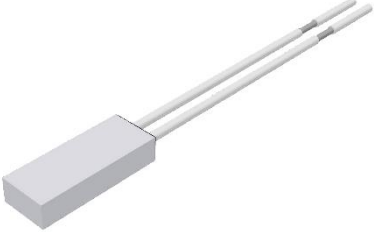
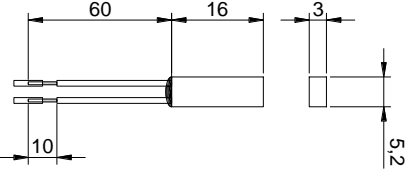
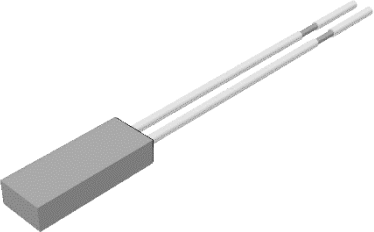
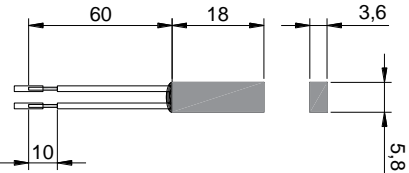
Verfügbare Schalt- & Rückschaltemperaturen

Schaltemperatur	Rückschaltemperatur
40°C ± 5K	≥ 27°C
45°C ± 5K	≥ 30°C
50°C ± 5K	≥ 33°C
55°C ± 5K	34-47°C
60°C ± 5K	35-52°C
65°C ± 5K	36-57°C
70°C ± 5K	38-60°C
75°C ± 5K	38-63°C
80°C ± 5K	55 ± 15K
85°C ± 5K	60 ± 15K
90°C ± 5K	65 ± 15K

Schaltemperatur	Rückschaltemperatur
95°C ± 5K	70°C ± 15K
100°C ± 5K	70°C ± 15K
105°C ± 5K	75°C ± 15K
110°C ± 5K	75°C ± 15K
115°C ± 5K	80°C ± 15K
120°C ± 5K	85°C ± 15K
125°C ± 5K	90°C ± 15K
130°C ± 5K	95°C ± 15K
135°C ± 5K	100°C ± 15K
140°C ± 5K	105°C ± 15K
145°C ± 5K	105°C ± 15K

Änderungen und Irrtümer vorbehalten

Varianten

Typ	Ausführung	Abbildung	Maße (mm)	Beschreibung
BW-D	P			Kunststoffgehäuse
BW-D	M			Metallgehäuse (keine Zulassungen)

Bestellbezeichnung

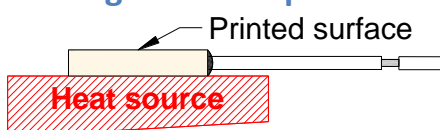
	BW-D	C	P	125	05	60-7/60-7
Model: BW-D						
Funktion: C = Öffner (NC) O = Schließer (NO) (ohne VDE & UL)						
Ausführung: P = Kunststoffgehäuse M = Metallgehäuse (keine Zulassung)						
Nennschalttemperatur: 35°C ~ 145°C in 5K Schritten						
Toleranz: 05 (± 5K) → Standard 03 (± 3K)						
Litzenlänge: Standard = 60mm Teilabisolierung = 7mm						

Beispiel: BW-DCP.125.05.60-7/60-7

Verfügbare Standardanschlussleiter

Isolationsmaterial	Temperatur max.	Größe	UL-Style
XLPE (weiß)	150°C	AWG 22	3398

Montage von Temperaturschaltern



Zubehör

- Befestigungsbügel
CB.00.35.000
[Datenblatt](#)



Änderungen und Irrtümer vorbehalten